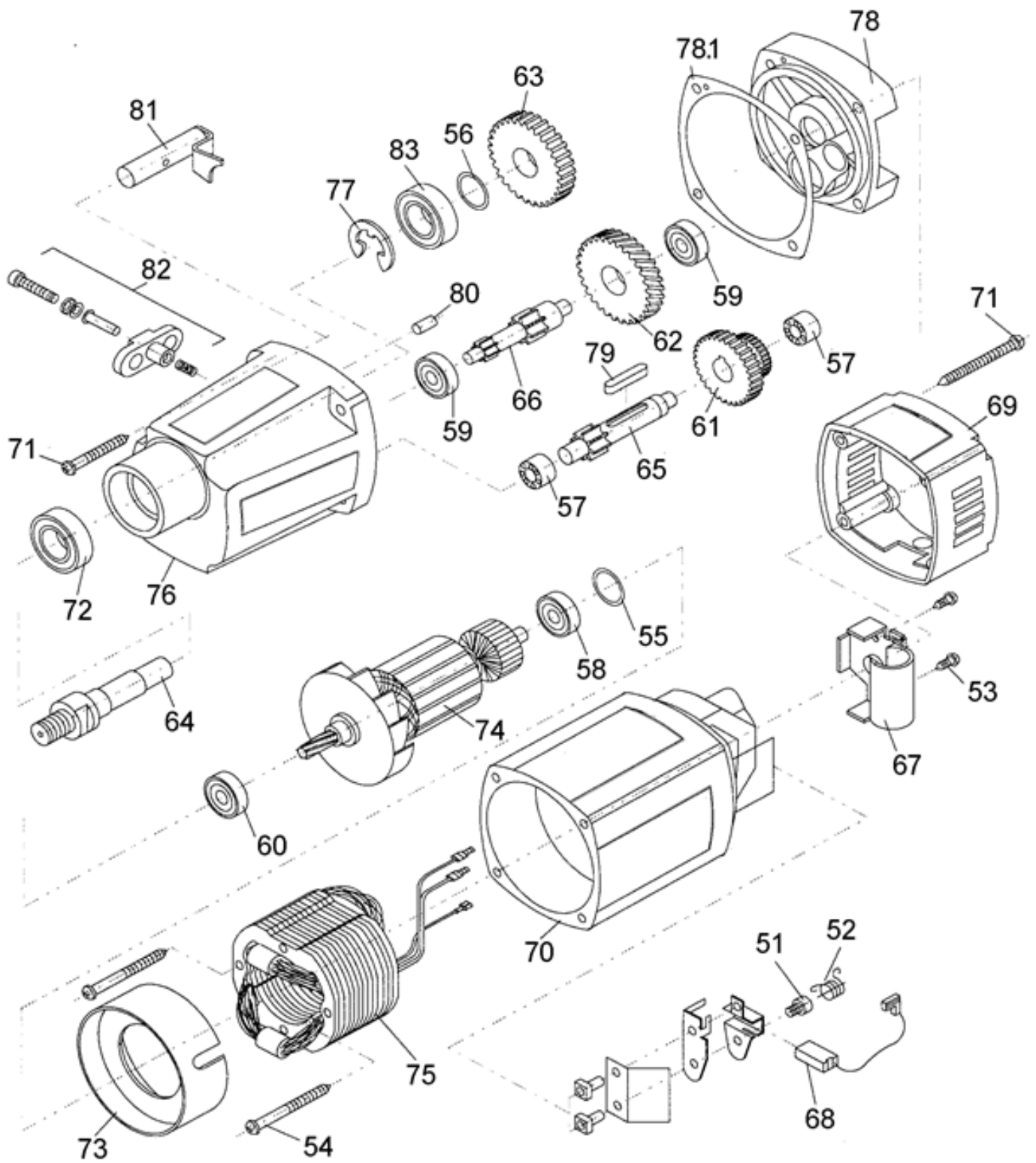
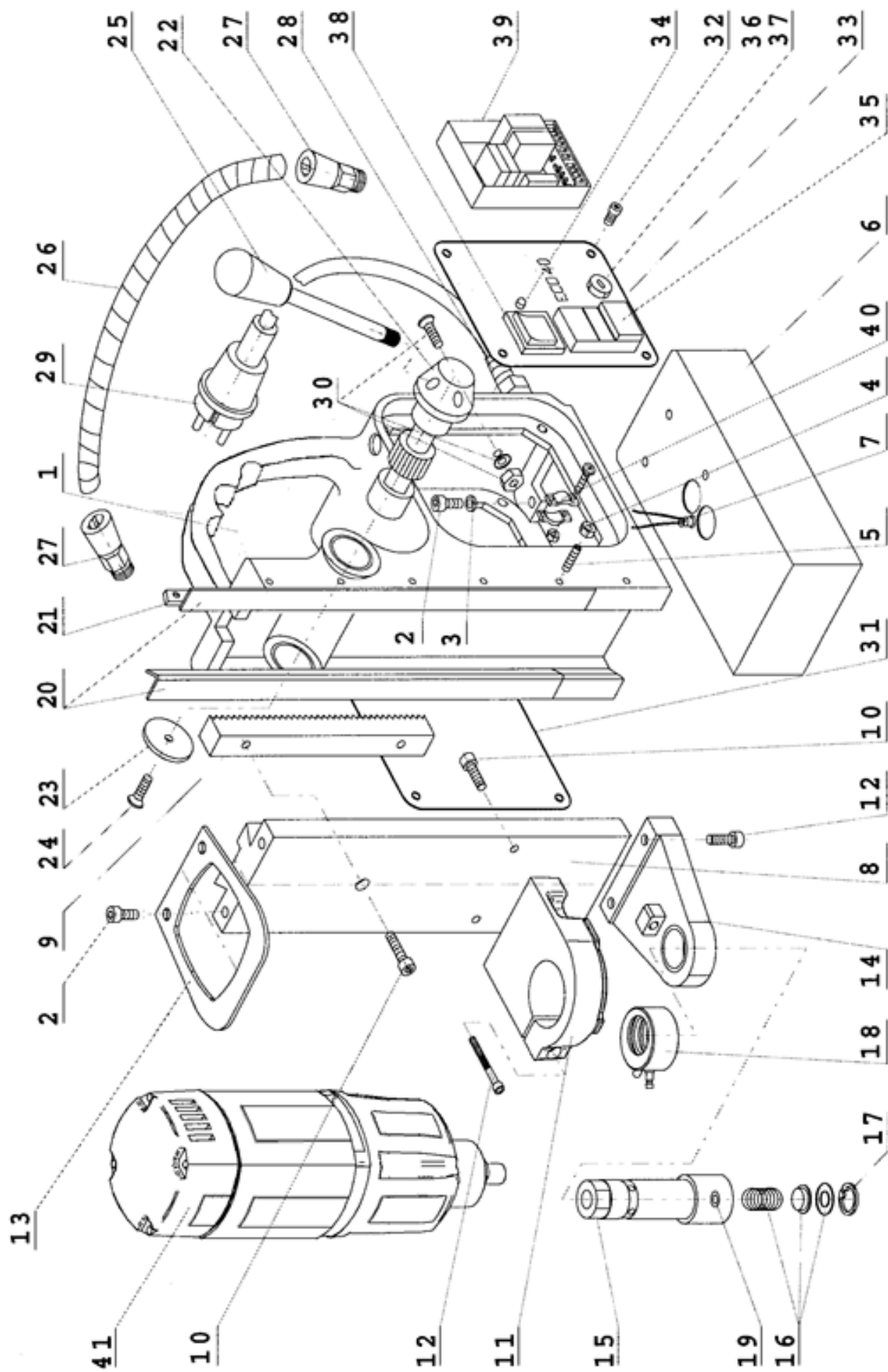


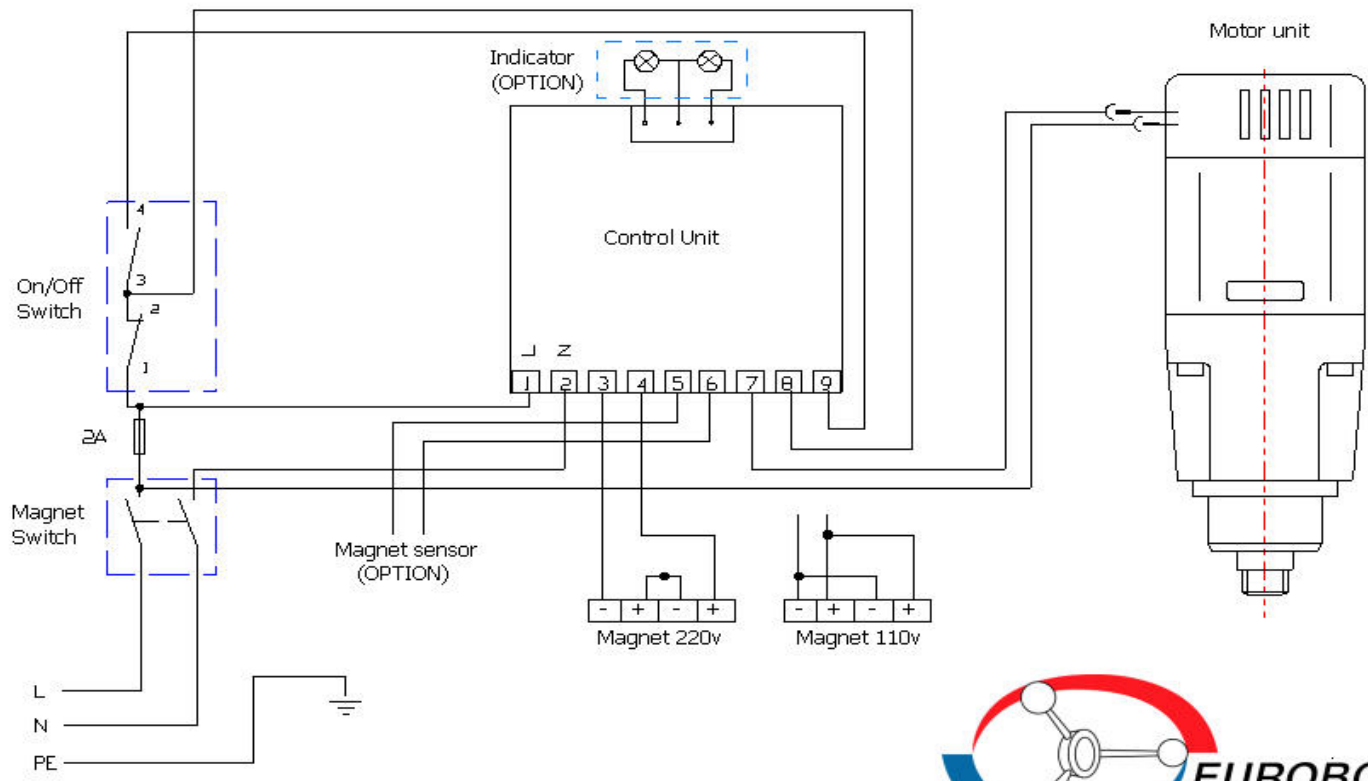
ECO 40



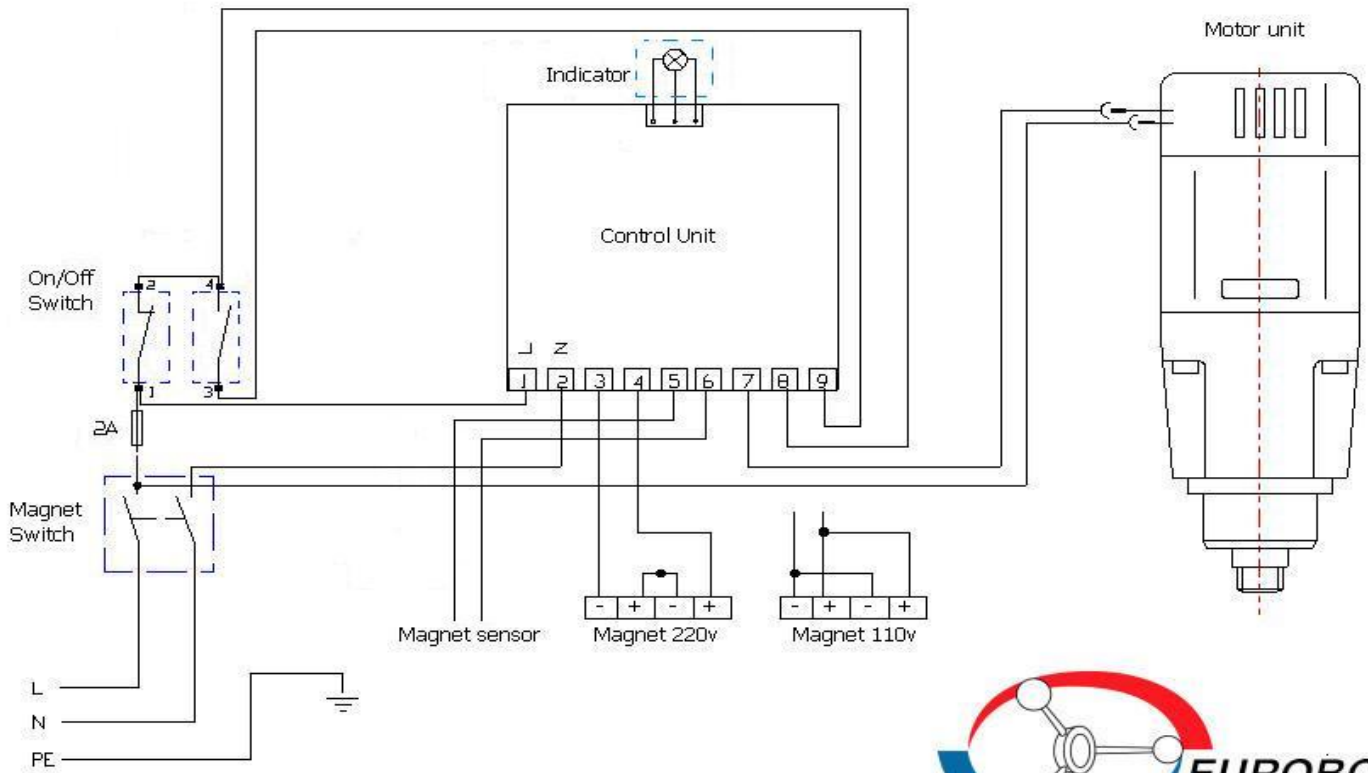
ECO.40



ELECTRICAL WIRING DIAGRAM



ELECTRICAL WIRING DIAGRAM



Цены на запчасти для ЕСО.40/2

Позиция	Артикул	Описание
1	020.0056	Станина (корпус) станка
2	020.0106	Болт М6х16
3	020.0111	Шайба М6
4	020.0096	Фиксирующая шайба
5	020.0091	Регулировочный Болт
6	020.0052	Магнитное основание
7	020.0201	Датчик контроля намагничивания
8	040.0011	Салазки
9	032.0016	Зубчатая пластина передачи крутящего момента
10	020.0156	Болт М6х20
11	032.0026	Фиксатор электродвигателя
12	020.0146	Болт М6х25
13	040.0041	Верхняя фиксирующая пластина электродвигателя 110 мм
14	020.0142	Стабилизатор шпинделя
15	020.0116	Шпиндель
16	020.0121	Набор выталкивателя (для шпинделя)
17	020.0131	Стопорное кольцо
18	020.0145	Кольцо подачи СОЖ
19	020.0136	Фиксирующий болт М8х8
20	020.0086	Латунная вкладка для скольжения электродвигателя
21	020.0084/4	Латунная регулировочная вкладка (4 отверстия)
22	020.0061	Ось передачи крутящего момента
23	020.0077	Пластина-фиксатор оси передачи крутящего момента
24	020.0081	Болт-фиксатор оси передачи крутящего момента
25	020.0066	Рычаг для оси передачи крутящего момента
26	020.0046	Кабель электродвигателя
27	020.0041	Соединительная втулка для кабеля электромотора
28	020.0031	Соединительная втулка для сетевого кабеля
29	020.0036	Сетевой кабель
30	020.0182	Болт+Шайба+гайка
31	PP.R5EU	Задняя панель
32	020.0101	Болт фиксации панелек
33	PP.40EU	Передняя панель
34	020.0206	Индикатор LED + Кабель
35	020.0006	Выключатель-выключатель электромотора
36	020.0016	Держатель (гнездо) для плавкого предохранителя
37	020.0017	Плавкий предохранитель от перепадов напряжения в сети F2A
38	020.0011	Выключатель-выключатель электромагнита
39	020.0001	Плата контроллер
40	020.0037	Стопорный зажим для сетевого кабеля
41	040.0101	Электродвигатель (в сборе) для ЕСО.40/2
51	032.0136	Болт для пружины
52	032.0141	Пружина
53	032.0116	Болт 4,2х13
54	032.0156	Болт 3,9х60
55	032.0121	Кольцо 22х0,5
56	040.0181	Кольцо 24х0,2
57	040.0161	Подшипник игольчатый
58	032.0126	Подшипник 8х22х7 (закрытый)
59	032.0221	Подшипник 8х22х7
60	032.0171	Подшипник 12х28х8
61	040.0171	Шестерня 34/28
62	040.0251	Шестерня (первичная)
63	040.0176	Шестерня для шпинделя
64	040.0191	Ось вращения шпинделя
65	040.0231	Шестерня для шпинделя
66	040.0246	Ось
67	032.0131	Захват
68	032.0146	Набор угольных щеток
69	032.0111	Верхняя крышка электродвигателя
70	032.0241	Пластиковый корпус электродвигателя
71	032.0106	Болт 4,8х50
72	040.0196	Подшипник 15х35х11
73	032.0161	Пластиковое защитное кольцо статора
74	040.0266	Ротор для ЕСО.40/2
75	040.0276	Статор для ЕСО.40/2
76	040.0241	Коробка шестеренок (редуктора)
77	032.0166	Стопорное кольцо 472/28/12

Цены на запчасти для ЕСО.40/2

Позиция	Артикул	Описание
78	040.0146	Крышка редуктора (коробки шестеренок)
79	040.0301	Шпонка
80	032.0211	Направляющий штифт для сборки редуктора
81	040.0291	Пластина переключения шестеренок
82	040.0286	Кнопка переключения механической скорости
83	032.0171	Подшипник 12x28x8